



**PROQUALITY**

**MANUAL DE USUARIO**



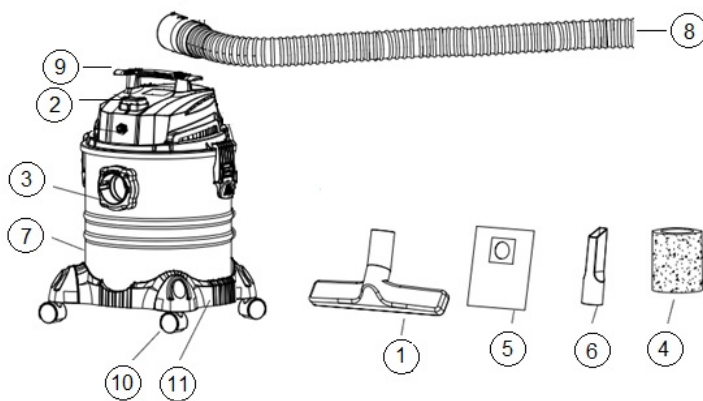
**ASPIRADORA**

**MODELO:ASL20**

220-230 V~ 50 Hz 1400 W



## DESCRIPCION DE PARTES



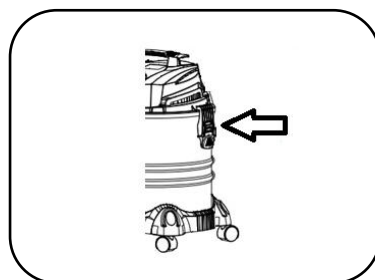
1. Accesorio para pisos.
2. Botón de encendido.
3. Soporte.
4. Filtro polvo agua.
5. Bolsa seca.
6. Accesorio de boca fina.
7. Tamque 20 lts
8. Manguera.
9. Manija de transporte.
10. Ruedas.
11. Base.

## PRECAUCIONES

**Lea cuidadosamente las instrucciones de este manual antes de poner en funcionamiento su aspiradora para su utilización en forma segura.**

- No utilice la aspiradora sobre superficies mojadas.
- Debe prestarse atención cuando el aparato es utilizado cerca de niños.
- Este aparato es para uso doméstico solamente y no para uso comercial o industrial.
- Nunca utilice la aspiradora sin la bolsa y los filtros.
- No aspire cigarrillos encendidos, cenizas calientes, hojas de afeitar, elementos punzantes o cortantes.
- No es recomendable usar extensiones en el cable de alimentación.
- Mantenga la aspiradora lejos de estufas o fuentes de calor.
- Para desconectar el aparato de la red, tome la ficha y desenchúfela del tomacorriente. Nunca tire del cable.
- Nunca haga funcionar el aparato con el enchufe o el cable de alimentación dañado, después que el mismo hubiera funcionado mal, o haya sido dañado en alguna forma. No intente repararlo Ud. mismo, lleve el aparato a un Servicio Técnico Autorizado para que lo reparen.

- Desconecte el aparato de la red cuando no lo use, antes de proceder a la limpieza de la bolsa o al cambiar los filtros.
- Para limpiar el exterior de la aspiradora, hágalo con un paño humedecido con agua tibia y jabón o detergente neutro. Nunca sumerja el aparato, el enchufe, o el cable en agua u otro líquido.
- Mantener la bolsa y los filtros limpios garantiza un eficiente funcionamiento. Si una reducción en la succión es observada, verifique el estado de la bolsa y de los filtros. Evite aspirar elementos aceitosos pues esto puede deteriorar los filtros.
- Guarde la aspiradora en un lugar limpio.
- No utilice el aparato si tiene alguna abertura obstruida, provocará un sobrecalentamiento que puede dañar el aparato.
- No desplazar el aparato tirando del cable o del tubo de aspiración. Utilice la manija correspondiente.



Cierre la cubierta del compartimiento presionando las palancas suavemente hasta que trabe.

#### **Tubos de extensión y manguera:**

Si Ud. desea utilizar el o los tubos de extensión (PRO200) inserte en la empuñadura de la manguera el extremo de mayor diámetro del tubo. En el otro extremo del tubo (de menor diámetro) inserte el segundo tubo o el accesorio más conveniente.

En caso de no utilizar los tubos de extensión inserte el accesorio a utilizar directamente en la empuñadura de la manguera.

## **CARACTERISTICAS**

- ✓ Tamaño compacto.
- ✓ Polvo liquido con filtro espuma.
- ✓ Bolsa de tela.
- ✓ Sistema de filtro secundario.
- ✓ Cable de alimentación de 5 Mts.
- ✓ Toma alimentacion
- ✓ Manguera flexible.
- ✓ Práctica manija de transporte, en parte superior.

## **INSTRUCCIONES DE OPERACION**

#### **Compruebe que la bolsa esté colocada:**

Abra la cubierta del compartimiento de la bolsa tire hacia arriba la parte frontal del compartimiento. Levante la cubierta y verifique que la bolsa esté colocada.

#### **Instalación de la manguera:**

Tome el extremo opuesto a la empuñadura de la manguera y suavemente insértelo en la boca de entrada de la aspiradora hasta que trabe.

Para retirar la manguera presione firmemente la traba y tire.

#### **Cable de alimentación:**

Para extraer el cable de alimentación tómelo de la ficha y tire suavemente.

#### **Botón de encendido:**

Con el cable de alimentación conectado a un tomacorriente, Ud. puede activar o desactivar la aspiradora presionando el botón de encendido.

### Regulador de succión:

En la empuñadura de la manguera se encuentra un regulador de succión. Para reducir el poder de succión, deslice el control dejando la abertura al descubierto. Cerrar completamente para un máximo poder de succión.

### Indicador de carga de la bolsa:

Para verificar el nivel de carga de la bolsa no debe estar obstruida la entrada de la manguera. En este caso debe limpiarse la bolsa, abriendo el cierre inferior. Si la indicación varía repentinamente y la aspiradora pierde poder de succión durante el uso desactívela y verifique que no se encuentren obstruidos los tubos, la manguera o el accesorio.

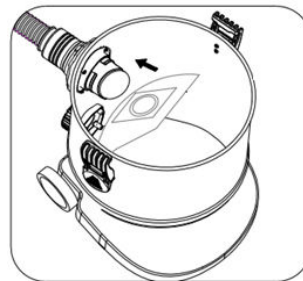
Cuando haya terminado de utilizar la aspiradora, pulse el botón de encendido para desactivarla. Desconecte la ficha del tomacorriente y presione el botón de enrollable. Apoye la aspiradora sobre su parte posterior (en posición vertical) y observará un encastre en la parte inferior de la aspiradora donde, si Ud. lo desea, puede insertar el soporte quedando la aspiradora con la manguera y los tubos de extensión montados. Un encastre similar se encuentra en la parte posterior de la aspiradora.

## COMO LIMPIAR LA BOLSA

*Cuando descienda considerablemente el poder de succión y el indicador de carga de la bolsa aparezca en color rojo en el centro de la ventana, esto es señal de que la bolsa está llena. Para su limpieza proceda de la siguiente manera:*

- abra el cierre inferior y vacíe la bolsa

- Solo utilice la bolsa para aspirar polvo. En el caso de ser necesario aspirar líquidos retire la bolsa, coloque el filtro de espuma y aspire. Luego vacíe la máquina.



## USO DE LOS ACCESORIOS

Su aspiradora está equipada con varios accesorios que le facilitarán el aspirado de diversos tipos de superficies. El montaje de los accesorios puede efectuarse en los tubos de extensión o directamente en la empuñadura.

### Cepillo Accesorio: Solo Pro200

Utilice el cepillo para aspirar superficies irregulares y delicadas, tales como superficies curvas, molduras, cortinas venecianas, muebles y otros objetos delicados. El cepillo accesorio se utiliza combinado con el de boquilla fina. Inserte el cepillo en el accesorio de boca fina para su utilización.

### Accesorio de boca fina:

Utilice este accesorio para aspirar zonas muy estrechas y de difícil acceso.

### Accesorio para pisos:

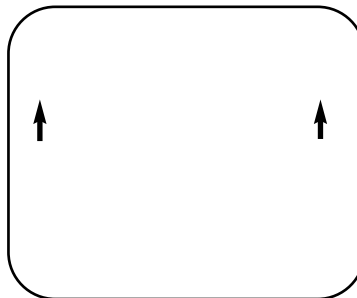
Utilice este accesorio para aspirar zonas de gran superficie, como ser pisos de madera, cerámica, parquet, alfombrados, etc.

## LIMPIEZA Y CUIDADOS

Antes de comenzar con la limpieza de su aspiradora proceda a desconectarla de la red de alimentación. El cuerpo de la aspiradora y los accesorios pueden ser limpiados con un paño humedecido en agua jabonosa o detergente neutro. No utilice elementos abrasivos o solventes ya que podrían dañar la superficie de la aspiradora. No sumerja la aspiradora en líquido alguno ni permita el ingreso de líquidos en el interior de la misma. Cuide la limpieza de las ruedas, la suciedad depositada dificulta la rotación durante el traslado. Asegúrese que la aspiradora esté completamente seca antes de volver a conectarla a la red de alimentación.

**NOTA: Nunca utilice la aspiradora sin el filtro.**

ambiente. Este filtro se encuentra en la parte superior de la aspiradora, y tendrá que reemplazarlo cada vez que se encuentre saturado, aproximadamente cada cinco limpiezas de la bolsa o proceder a su reemplazo.



- Apague la aspiradora y desconéctela de la red de alimentación.
- Tire hacia arriba del portafiltro hasta que destrabe.
- Retire el filtro para su limpieza o reemplazo, colóquelo en el porta filtro y reinstálelo.
- Coloque el portafiltro nuevamente en las guías y presione hacia abajo hasta que trabé.

## ESPECIFICACIONES

- Alimentación: 220 - 230 V~ 50 Hz.
- Consumo: 1400 W.
- Depresión: 230 mbar/kpa
- Caudal: 60 l/s.
- Dimensiones: largo 410 mm.  
                  ancho 410 mm.  
                  alto 450 mm.
- Peso: 5 Kg (con accesorios).

La empresa se reserva el derecho de modificar el diseño o las características que estime convenientes, sin aviso previo.